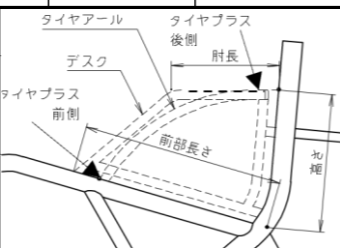


# NCT-TN ADJ テニス・アジャスタブル 発注書

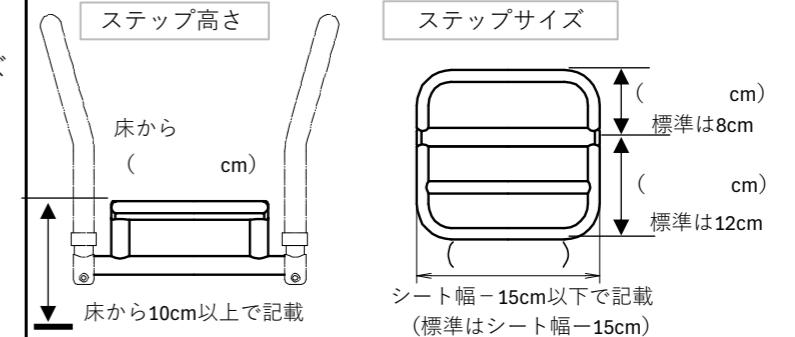
日進医療器(株) 本社業務 FAX: 0568-23-2787 年 月 日

発注  ご担当者	ご利用者氏名
	備考
納品先	

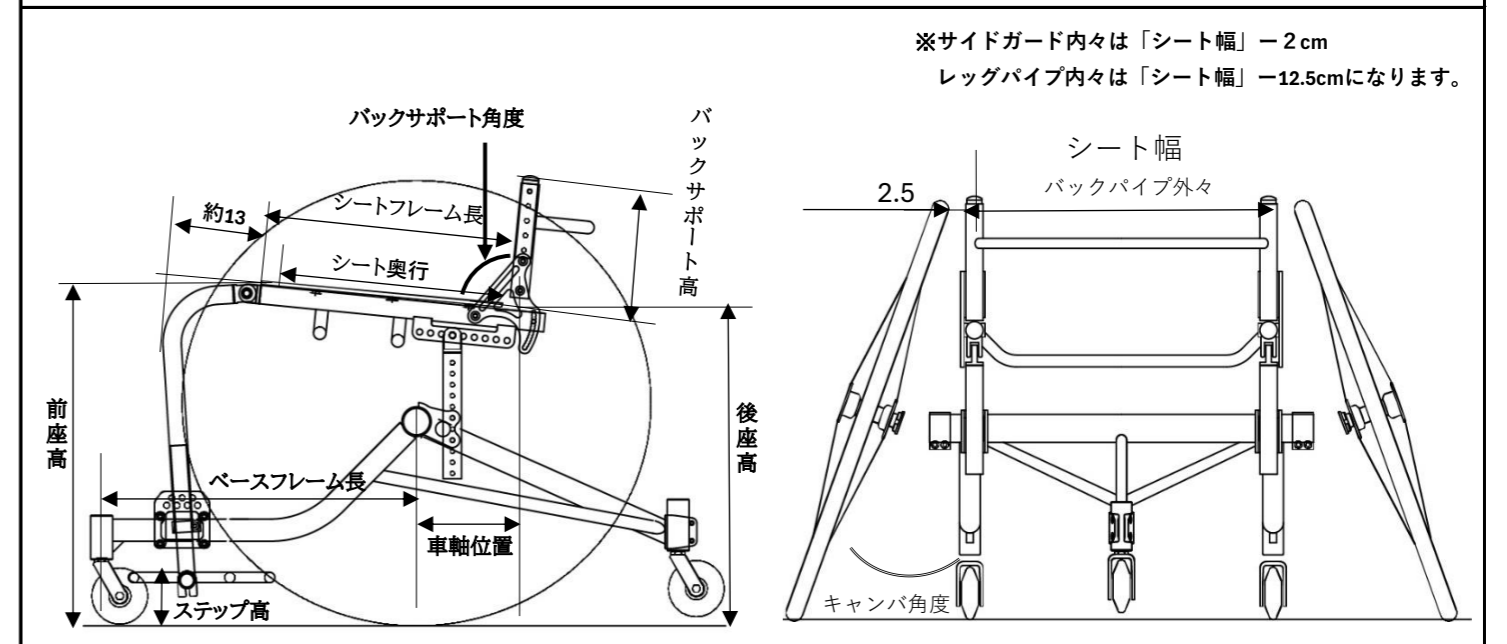
フレーム	アジャスタブルフレーム			414,000円
ホイール	<input type="checkbox"/> 標準スポーク車輪 (25インチ・26インチのみ)			0円
	<input type="checkbox"/> スピナジー SLX ( <input type="checkbox"/> 黄 <input type="checkbox"/> 青 <input type="checkbox"/> 黒)			120,000円
サイズ/タイヤ	<input type="checkbox"/> 24インチ (スピナジーのみ)	<input type="checkbox"/> V-TRAK (グレー)		0円
	<input type="checkbox"/> 25インチ	<input type="checkbox"/> ニュートロンSPEC.R3 ( <input type="checkbox"/> 赤 <input type="checkbox"/> アイボリー)		2,500円
	<input type="checkbox"/> 26インチ	<input type="checkbox"/> IRC エクセレーサープロ (赤)		5,500円
	<input type="checkbox"/> 700C (スピナジーのみ)	<input type="checkbox"/> IRC エクセレーサープロ (赤) のみ		5,500円
ハンドリム形状	<input type="checkbox"/> アルミφ19			0円
	<input type="checkbox"/> アルミ楕円			16,500円
ハンドリム間隔	爪短 ( <input type="checkbox"/> 0.5cm <input type="checkbox"/> 1.0cm <input type="checkbox"/> 1.5cm) 爪長 ( <input type="checkbox"/> 2.0cm <input type="checkbox"/> 2.5cm <input type="checkbox"/> 3.0cm)			0円
キャンバ角度	<input type="checkbox"/> 14° <input type="checkbox"/> 16° <input type="checkbox"/> 18° <input type="checkbox"/> 20°			0円
前座高	前座高設定域			0円
レグパイプ長	<input type="checkbox"/> 前座高S ( cm)	40~44cm		
※前座高設定域の範囲で指示をお願いします。	<input type="checkbox"/> 前座高M ( cm)	44~48cm		
	<input type="checkbox"/> 前座高L ( cm)	48~52cm		
後座高	<input type="checkbox"/> 後座高 ( cm)			0円
	▼24in(36cm以上) 25in(37cm以上) 26in(40cm以上) 700C(41cm以上)			
シート奥行	シート奥行範囲	シートフレーム長	ベースフレーム長	0円
シート奥行範囲内でご指示をお願いします。	<input type="checkbox"/> シート奥行S ( cm)	28~32cm	約30cm	
	<input type="checkbox"/> シート奥行M ( cm)	32~36cm	約34cm	
	<input type="checkbox"/> シート奥行L ( cm)	32~40cm	約38cm	
サイドガード形状	<input type="checkbox"/> なし			0円
※組付け式	<input type="checkbox"/> デスク (側板溶接) (高さ cm / 肘長 cm / 前部長さ cm)			30,000円
(寸法右図参照)	<input type="checkbox"/> タイヤR (側板溶接) (タイヤプラス前側 cm / 後側 cm)			30,000円
バックサポート角度および高さ	<input type="checkbox"/> 座から ( °) ※63° ~99° で指定 <input type="checkbox"/> 高さ ( cm) 18cm以上			0円
	▼サイドガードありの場合でも完成後の若干の角度調整は可能です。			
車軸位置	<input type="checkbox"/> -7.5 <input type="checkbox"/> -9.0 <input type="checkbox"/> -10.5 <input type="checkbox"/> -12.0 <input type="checkbox"/> -13.5 <input type="checkbox"/> -15.0 <input type="checkbox"/> -16.5 <input type="checkbox"/> -18.0			0円
シート幅	バックサポート外々寸 <input type="checkbox"/> 35 <input type="checkbox"/> 37 <input type="checkbox"/> 39 <input type="checkbox"/> 41 <input type="checkbox"/> 43 <input type="checkbox"/> 45			0円
ステップ高	<input type="checkbox"/> 床から ( cm) ※4~10cm それ以外は右のオーダーステップへ記入ください。			0円
ステップ幅	<input type="checkbox"/> 標準 (シート幅-10cm) それ以外は右のオーダーステップへ記入ください。			0円
バックシートカラー	<input type="checkbox"/> CORE-8 <input type="checkbox"/> NM-8			0円
座シートマジック	<input type="checkbox"/> なし <input type="checkbox"/> あり (特別形状の場合は指示をお願いします。)			2,000円



フレームカラー	<input type="checkbox"/> アルマイト銀	9,900円
	<input type="checkbox"/> 塗装 シャンパンゴールド	19,900円
	<input type="checkbox"/> 塗装 ポリッシュシルバー	37,500円
	<input type="checkbox"/> 塗装 マットカラー ( )	17,000円
	<input type="checkbox"/> 塗装 シャイニーカラー・メタリックカラー ( ) ※シャンパンゴールド ポリッシュシルバー除く	15,500円
	<input type="checkbox"/> 塗装 キャンディカラー (キャンディーグリーン・キャンディーパープル) (キャンディーレッド・キャンディーブルー・キャンディーオレンジ)	21,900円 15,800円
オプションパーツ	<input type="checkbox"/> スポークカバー (黒)	18,000円
	<input type="checkbox"/> クッション 厚 ( cm) × 幅 ( cm) × 奥行 ( cm)	都度見積もり
	<input type="checkbox"/> ラチェットベルト ( M ・ L )	15,600円
	<input type="checkbox"/> NACTUSスポーツワッペン	3,300円
	<input type="checkbox"/> リアネット	4,300円
標準装備	レグパイプカバー / バックガード / レグベルト 0円	
オーダーステップ	<input type="checkbox"/> ステップ高さ	12,100円
	<input type="checkbox"/> ステップサイズ	12,100円



その他 記載事項



※サイドガード内々は「シート幅」-2cm  
レグパイプ内々は「シート幅」-12.5cmになります。